

Ferramentas poderosas  
para projectos mecânicos.

**AutoCAD®**

Mechanical



Autodesk®

# A vantagem do AutoCAD Mechanical

Para competirem e vencerem no mercado de projectos da actualidade, os engenheiros têm de criar e rever desenhos de mecânica mais depressa do que nunca. O AutoCAD® Mechanical é o software AutoCAD® para a indústria transformadora e oferece ganhos de produtividade significativos em relação ao software AutoCAD® standard através da simplificação do trabalho de projecto mecânico complexo.

## Encontra-se perante estes desafios?

- A produtividade é limitada pelo software que não é concebido especificamente para projecto mecânico.
- As frequentes alterações nos projectos originam horas de edições manuais.
- Os erros nos projectos e nas listas de materiais (BOM) e listas de peças incorrectas impedem que os produtos sejam entregues a tempo.
- A actualização dos desenhos existentes está a ocupar tempo valioso para a empresa.
- O uso inconsistente de normas de desenho está a atrasar a produção no fabrico.
- A incapacidade de encontrar e reutilizar projectos está a forçar as suas equipas a criarem demasiados desenhos a partir do zero.

Descubra por que motivo tantos projectistas e desenhadores estão a mudar para o AutoCAD Mechanical.

### O standard em projecto mecânico 2D

Com abrangentes bibliotecas de peças normalizadas e ferramentas para automatizar as tarefas de projecto comuns, o software AutoCAD® Mechanical acelera o processo de projecto mecânico. Também proporciona ferramentas de projecto e detalhe inovadoras, totalmente focadas na facilidade de utilização para o utilizador de AutoCAD. Ao aproveitar toda a experiência do utilizador de AutoCAD, permite aos projectistas manter o seu actual fluxo de trabalho enquanto adoptam, ao seu próprio ritmo, a funcionalidade melhorada do AutoCAD Mechanical. Os projectistas obtêm uma vantagem competitiva ao pouparem incontáveis horas de projecto e alterações, ficando com mais tempo para inovarem em vez de gerirem os problemas de fluxo de trabalho.

### Maximize a sua produtividade

A criação de desenhos de mecânica requer frequentemente o dispêndio de tempo valioso em alterações manuais para concluir o trabalho. Como proporciona um ambiente de desenho simplificado para a indústria transformadora e automatiza muitas tarefas manuais, o AutoCAD Mechanical melhora a experiência em projectos e oferece ganhos de eficiência imediatos. O AutoCAD Mechanical fornece ferramentas de produtividade de elevado impacto aos utilizadores de AutoCAD que executem actualizações e alterações iterativas de projectos, reduzindo o volume de edições associado a essas tarefas. Adicionalmente, as poderosas ferramentas de cotação tornam rápidas e fáceis a inserção, eliminação e edição de cotas. Desenvolvido para poupar tempo, o AutoCAD Mechanical tem uma ferramenta específica para quase todos os aspectos do processo de projecto mecânico.

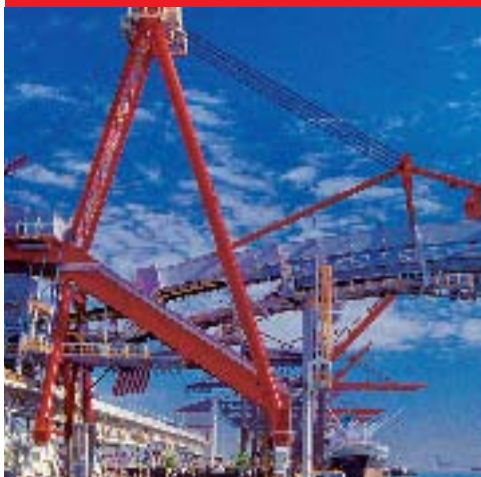
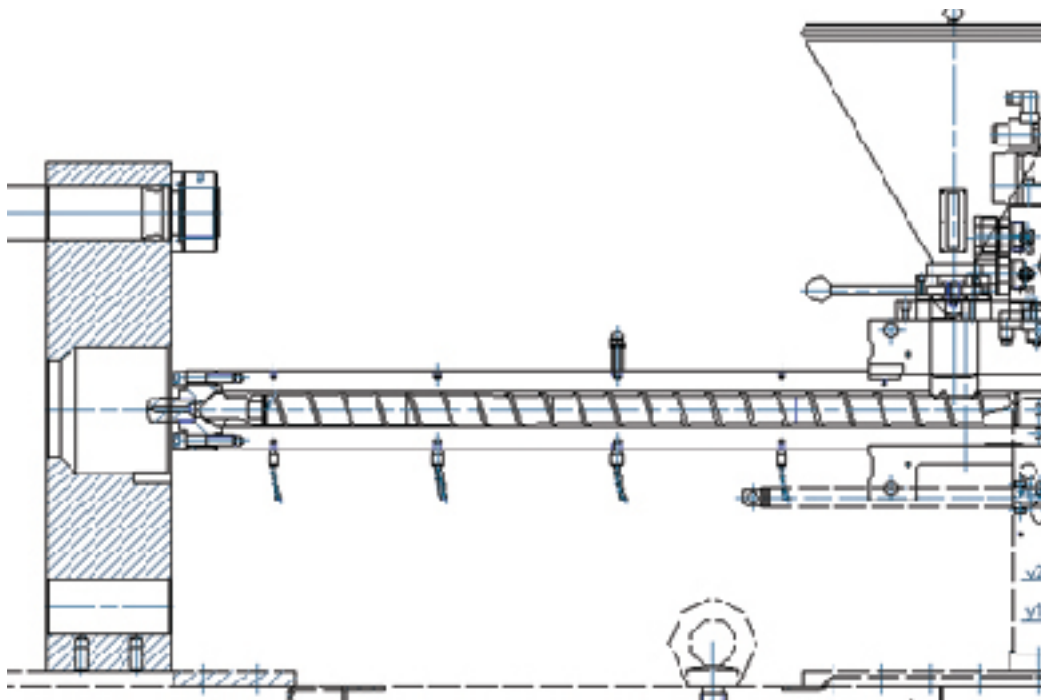


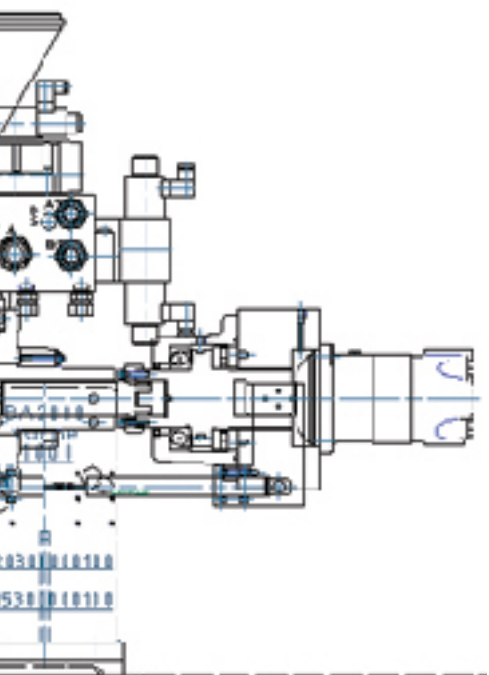
Imagem por cortesia da ThyssenKrupp Corporation



Imagem por cortesia da  
Parker Hannifin Corporation

### Reduza os erros e as inconsistências

Ao criarem desenhos mecânicos, os projectistas podem, por vezes, introduzir inadvertidamente erros e inconsistências de projecto, desperdiçando tempo e dinheiro. O AutoCAD Mechanical inclui bibliotecas com mais de 700.000 peças normalizadas e suporta as normas de desenho internacionais, permitindo que os utilizadores satisfaçam consistentemente os requisitos dos projectos destinados ao mercado global. O AutoCAD Mechanical também possibilita que os projectistas documentem modelos nativos do Autodesk® Inventor® no ambiente familiar de desenho do AutoCAD. Esse fluxo de trabalho associativo sincroniza automaticamente os desenhos com o modelo 3D, o que reduz erros e inconsistências e poupa horas de alterações. A comunicação clara e consistente no processo de projecto e documentação ajuda os membros da equipa a evitarem atrasos e erros no fabrico, para que a sua empresa se possa manter à frente da concorrência.



### Faça a gestão dos dados do projecto com mais eficácia

Uma vez concluído um projecto, é importante partilhar com exactidão a informação respectiva sobre o projecto e peças com as equipas responsáveis pelas encomendas e pelo fabrico do produto. O uso de software não concebido especificamente para essas tarefas obriga frequentemente à criação manual das cruciais listas de peças e materiais. Com os métodos manuais, até a mais pequena alteração de projecto pode originar erros, resultando em atrasos na entrega ao cliente.

Para ajudar a sua empresa a prevenir erros e atrasos dispendiosos, o AutoCAD Mechanical está profundamente integrado com as aplicações de Gestão de Dados da Autodesk, permitindo o intercâmbio eficiente e seguro de dados de projectos e promovendo a colaboração antecipada entre os grupos de trabalho do projecto e do fabrico. Diferentes grupos de trabalho podem gerir e consultar todos os componentes de um protótipo digital através do software Autodesk® Design Review gratuito\*, que constitui a forma totalmente digital de rever, medir, anotar e registar as alterações aos projectos, o que permite uma melhor utilização de dados de projecto cruciais, gestão de listas de materiais e colaboração com outras equipas e parceiros.

### Chegou a hora

Quer produtividade ímpar no seu processo de projecto mecânico 2D? Está na hora de mudar para o AutoCAD Mechanical.

## As 10 principais razões para mudar do AutoCAD para o AutoCAD Mechanical

1. 700.000 peças e geometrias normalizadas
2. Barra de ferramentas de desenho ampliada para o projecto mecânico
3. Cotas poderosas e inteligentes
4. Ferramentas de detalhe reutilizáveis
5. Suporte das normas de desenho internacionais
6. Balões e listas de materiais associativos
7. Gestão de layers
8. Linhas ocultas
9. Geradores e calculadoras de órgãos de máquinas
10. Intercâmbio de dados entre sistemas CAD

Visite [www.autodesk.com/autocadmechanical-productivity](http://www.autodesk.com/autocadmechanical-productivity) para mais detalhes.

# Prototipagem Digital para o Mercado da Indústria Transformadora

A Autodesk é líder mundial no fornecimento de software de engenharia, oferecendo às empresas as ferramentas para que estas experimentem as suas ideias antes de as tornarem reais. Ao colocar uma potente tecnologia de Prototipagem Digital ao alcance dos diversos sectores na indústria, a Autodesk está a mudar o modo como os fabricantes pensam os seus processos de projecto e concepção e a ajudá-los a criar fluxos de trabalho mais produtivos. A abordagem que a Autodesk faz da Prototipagem Digital é única, na medida em que é modular, acessível e apresenta uma boa relação custo/benefício. Traz mais valias a um maior número de indústrias, minimizando as alterações aos fluxos de trabalho existentes e constitui o caminho mais directo para a criação e manutenção de um modelo digital unificado num ambiente de engenharia multidisciplinar.



Estrada Exterior da Circunvalação, 13236  
4460-286 Senhora da Hora Portugal  
Telef.: 229 390 800 Fax 229 379 176  
micrograf@micrograf.pt www.micrograf.pt

O respeito pela Propriedade Intelectual é fundamental para um ambiente económico alicerçado na Inovação. Os benefícios resultantes da redução da pirataria informática reflectem-se não só a nível macroeconómico como em todos os sectores da sociedade portuguesa. Com a diminuição da taxa de software ilegal, o país terá uma economia mais competitiva, mais investimento na área de I&D e criação de emprego. Ajude-nos, ajude o seu negócio e ajude o nosso País.

Comunique situações de pirataria informática para  
o e-mail: [software.legitimo@autodesk.com](mailto:software.legitimo@autodesk.com)



Para denunciar a utilização de software ilegal, ligue para a BSA: 800 200 520

**Autodesk Software, Lda.**  
Quinta da Fonte - Edifício D. Pedro I  
2770-071 Paço d'Arcos - Portugal  
[www.autodesk.pt](http://www.autodesk.pt)

**Autodesk®**

#### Para saber mais ou para adquirir

Aceda a especialistas de todo o mundo, que lhe podem oferecer conhecimentos especializados sobre os produtos, um profundo conhecimento da sua indústria e um valor que vai para além da simples compra do software. Para comprar o AutoCAD Mechanical, contacte um Revendedor de Valor Acrescentado da Autodesk. Localize o Revendedor próximo de si em [www.autodesk.pt/redecomercial](http://www.autodesk.pt/redecomercial).

Crie e reveja projectos mecânicos mais rapidamente do que nunca com o AutoCAD Mechanical. Para obter mais informações, visite [www.autodesk.pt/mechanical](http://www.autodesk.pt/mechanical).

#### Educação e Formação Autodesk

Desde aulas acompanhadas por um instrutor ou aulas ao seu próprio ritmo, até recursos de educação e formação online, a Autodesk oferece-lhe várias soluções de formação para poder optar pela que melhor se adequa às suas necessidades. Obtenha formação por parte de especialistas num Centro de Formação Autorizado da Autodesk (ATC®), aceda a ferramentas de formação online ou na sua livraria habitual e valide o seu conhecimento com certificações Autodesk. Para saber mais, vá a [www.autodesk.com/learning](http://www.autodesk.com/learning).

#### Serviços e Assistência da Autodesk

Acelere o retorno do investimento e optimize a produtividade com processos de compra inovadores, produtos de parceiros, serviços de consultadoria e assistência da Autodesk e dos revendedores de valor acrescentado da Autodesk. Concebidas para o incentivar e manter à frente da concorrência, estas ferramentas ajudam-no a tirar o máximo partido do software — seja qual for o seu sector de actividade. Para saber mais, vá a [www.autodesk.com/servicesandsupport](http://www.autodesk.com/servicesandsupport).

#### Subscrição Autodesk

Com a Subscrição Autodesk®, obtém os benefícios de uma produtividade superior, da previsibilidade orçamental e da gestão simplificada de licenças. Receberá todas as actualizações do seu software Autodesk e todos os melhoramentos incrementais dos produtos que forem lançados durante o período da sua Subscrição. Além disso, obterá termos de licença exclusivos, disponíveis apenas para membros subscritores. Uma gama de recursos comunitários (incluindo suporte através da Web directamente de técnicos da Autodesk), formação ao seu próprio ritmo e e-Learning ajudam-no a alargar as suas competências e a fazer da Subscrição Autodesk a melhor forma de otimizar o seu investimento. Para saber mais, vá a [www.autodesk.pt/subscreicoes](http://www.autodesk.pt/subscreicoes).

\*Os produtos gratuitos estão sujeitos aos termos e condições do acordo de licença de utilizador final que acompanha o download deste software.

Imagem da capa por cortesia da Prensa Jundiai, Brasil

Autodesk, AutoCAD, Autodesk Inventor e Inventor são marcas comerciais registadas ou marcas comerciais da Autodesk, Inc. e/ou das suas subsidiárias e/ou afiliadas nos EUA e/ou noutros países. Todos os outros nomes de marcas, nomes de produtos ou marcas comerciais são propriedade dos seus respectivos detentores. A Autodesk reversa-se o direito de alterar as funcionalidades e especificações dos produtos a qualquer momento, sem aviso prévio, e não se responsabiliza por erros tipográficos ou gráficos que possam surgir neste documento. © 2009 Autodesk, Inc. Todos os direitos reservados. 206A1-000000-MZ02