

# Autodesk® Vault Workgroup

Gira todo o projecto.



Autodesk®

# Mantenha o Controlo

Imagine encontrar dados de projecto em segundos. Partilhar informações de prototipagem digital em segurança com membros da equipa em todo o mundo. Saber quem reviu os projectos – e quando.

## Encontra-se perante estes desafios?

- Procurar revisões anteriores para impressão ou visualização é uma tarefa fastidiosa, se não mesmo impossível.
- O pessoal acede, prematura ou acidentalmente, a desenhos que não estão disponibilizados, originando erros dispendiosos na produção.
- Adoptar e cumprir as normas da empresa e da indústria tem sido um desafio.
- Os membros do grupo de trabalho, seja na equipa de engenharia ou fora dela, precisam de ter acesso ao protótipo digital, guardado e gerido no Autodesk Vault, mas não têm uma licença de CAD da Autodesk válida.
- A recolha das revisões “correctas” dos desenhos, para obter um conjunto para impressão em lote de um trabalho, é uma tarefa muito fastidiosa, demorada e propensa a erros.

## Vault Workgroup: Menos administração. Mais inovação.



Imagem por cortesia de Wipaire, Inc.

Como parte da solução de Prototipagem Digital da Autodesk, o software de gestão de dados Autodesk® Vault Workgroup ajuda-o a manter-se a par de todos os seus dados de projecto digitais. O programa guarda e gere os dados de forma segura numa localização central, ajudando as equipas a criar, partilhar e reutilizar com rapidez as informações de prototipagem digital. Com o Autodesk Vault Workgroup, gastará menos tempo a procurar ficheiros e mais tempo a criar projectos inovadores.

### Conecte as Suas Equipas

Reforce a produtividade da equipa, com o suporte de projectos baseados em equipas. O Autodesk Vault Workgroup permite-lhe trabalhar em íntima ligação com outros, sem pôr em risco os dados dos projectos. A funcionalidade de multiutilizador permite-lhe controlar o acesso aos dados de projecto, para que todo o seu grupo de trabalho (desde os directores aos engenheiros e projectistas) possa participar no processo de projecto. Acompanhe e gira todos os dados relacionados com cada protótipo digital, numa só localização segura e central. E como o Vault Workgroup se integra com as aplicações de projecto Autodesk, a gestão de dados desde a concepção até ao fabrico é mais fácil e rápida do que nunca.

### Melhore a Produtividade

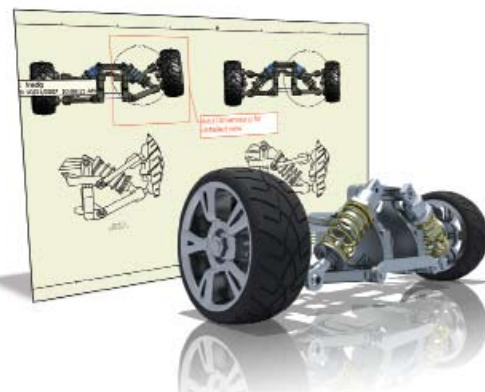
Não precisa de reinventar a roda. O Autodesk Vault Workgroup inclui ferramentas que o ajudam a reutilizar dados e a minimizar a repetição de trabalho, para que possa desenvolver os produtos com maior rapidez. Em vez de iniciar um modelo ou conjunto de desenhos complexo a partir do zero, use um protótipo digital semelhante como ponto de partida para um projecto novo. O Vault Workgroup melhora a produtividade, com funções concebidas para o ajudarem a acompanhar, encontrar e organizar os dados com rapidez. As pesquisas e os atalhos guardados aceleram a busca de dados, enquanto as ferramentas de produtividade lhe permitem manipular ficheiros de projecto sem romper as ligações específicas das aplicações. E as ferramentas de organização de dados deixam-no controlar a indexação de propriedades e aceder aos diferentes tipos de ficheiros – para poder melhorar a partilha e a pesquisa de dados com base nas propriedades definidas.

### Revisões de Controlo

A execução de alterações não tem de interromper o seu fluxo de trabalho – pode controlar as iterações do projecto a partir da sua aplicação de projecto. O Vault Workgroup captura o historial de conceitos do projecto, pelo que pode alargar os limites do seu trabalho ou recuperar revisões mais antigas, se necessário. Depois, use o Vault Workgroup para proteger, disponibilizar e registar revisões de dados – garantindo aos membros da equipa apenas acesso às revisões correctas dos ficheiros. Com o Vault Workgroup, mantém controlo sobre o protótipo digital à medida que ele avança pelo processo de projecto e produção.

### Capacidades de Gestão de Dados

O Autodesk Vault Workgroup acelera os ciclos de desenvolvimento e otimiza o seu investimento em dados de projecto, com funcionalidades que o ajudam a organizar, gerir e registar processos fundamentais de projecto e de gestão de versões.



A linha de produtos Autodesk Vault ajuda os grupos de trabalho de projecto, engenharia e fabrico a gerir o processo de Prototipagem Digital. Os utilizadores podem organizar os ficheiros mais depressa, evitar erros dispendiosos e disponibilizar e rever os projectos com mais eficiência.

#### **Linha de Produtos Autodesk Vault**

##### **Autodesk Vault Workgroup**

O software de gestão de dados Autodesk Vault Workgroup ajuda-o a melhorar a produtividade e a reduzir a duração dos ciclos de projecto, ao facilitar a criação e a partilha de informações de prototipagem digital por grupos de trabalho. Inclui funcionalidades para gestão de dados, pesquisa e reutilização de dados, controlo de revisões e uma administração e configuração simples.

##### **Autodesk Vault Collaboration**

O Autodesk® Vault Collaboration inclui todas as funcionalidades do Autodesk Vault Workgroup e ainda um avançado pacote de ferramentas para gestão de grandes grupos de trabalho. Ajuda a ligar grupos de trabalho dispersos por vários locais, partilhar dados de projecto a jusante, analisar e comunicar graficamente dados de projecto e automatizar tarefas no servidor para aumentar a eficiência do fluxo de trabalho.

##### **Autodesk Vault Manufacturing**

O Autodesk® Vault Manufacturing (anteriormente Autodesk® Productstream®) é o produto de gestão de dados mais abrangente oferecido pela Autodesk. Inclui todas as funcionalidades do Autodesk Vault Collaboration e ainda funcionalidades para registo de pedidos de alteração ao projecto, gestão de listas de materiais e intercâmbio de dados com outros sistemas empresariais.



Imagem por cortesia de Genmar Yacht Group

# Prototipagem Digital para o Mercado da Indústria Transformadora

A Autodesk é um fornecedor líder de software de engenharia a nível mundial e proporciona às empresas ferramentas que lhes permitem experimentar as suas ideias antes de as transformarem em realidade. Ao colocar uma potente tecnologia de Prototipagem Digital ao alcance dos diversos sectores na indústria, a Autodesk está a mudar o modo como os fabricantes pensam os seus processos de projecto e concepção e a ajudá-los a criar fluxos de trabalho mais produtivos. A abordagem que a Autodesk faz da Prototipagem Digital é única, na medida em que é modular, acessível e apresenta uma boa relação custo-benefício. Traz mais valias a um maior número de indústrias, minimizando as alterações aos fluxos de trabalho existentes, e constitui o caminho mais directo para a criação e manutenção de um modelo digital unificado num ambiente de engenharia multidisciplinar.



Estrada Exterior da Circunvalação, 13236  
4460-286 Senhora da Hora Portugal  
Telef.: 229 390 800 Fax 229 379 176  
micrograf@micrograf.pt www.micrograf.pt

O respeito pela Propriedade Intelectual é fundamental para um ambiente económico alicerçado na Inovação. Os benefícios resultantes da redução da pirataria informática reflectem-se não só a nível macroeconómico como em todos os sectores da sociedade portuguesa. Com a diminuição da taxa de software ilegal, o país terá uma economia mais competitiva, mais investimento na área de I&D e criação de emprego. Ajude-nos, ajude o seu negócio e ajude o nosso País.

Comunique situações de pirataria informática para o e-mail: [software.legitimo@autodesk.com](mailto:software.legitimo@autodesk.com)



Para denunciar a utilização de software ilegal, ligue para a BSA: 800 200 520

**Autodesk Software, Lda.**  
Quinta da Fonte - Edifício D. Pedro I  
2770-071 Paço d'Arcos - Portugal  
[www.autodesk.pt](http://www.autodesk.pt)

## Para saber mais ou para adquirir

Aceda a especialistas de todo o mundo, que lhe podem oferecer conhecimentos especializados sobre produtos, um profundo conhecimento da sua indústria e um valor que vai para além da simples compra do software. Para comprar o software Autodesk Vault, contacte um Revendedor de Valor Acrescentado da Autodesk. Localize um Revendedor próximo de si em [www.autodesk.pt/redecomercial](http://www.autodesk.pt/redecomercial).

Para obter mais informação visite [www.autodesk.pt/vaultworkgroup](http://www.autodesk.pt/vaultworkgroup).

## Formação Autodesk

Desde aulas acompanhadas por um instrutor ou ao seu próprio ritmo, até recursos de educação e formação online, a Autodesk oferece-lhe várias soluções de formação para poder optar pela que melhor se adequa às suas necessidades. Obtenha formação por parte de especialistas num Centro de Formação Autorizado da Autodesk (ATC®), aceda a ferramentas de formação online ou na sua livraria habitual e valide o seu conhecimento com certificações Autodesk. Para saber mais, consulte [www.autodesk.pt/atc](http://www.autodesk.pt/atc).

## Serviços e Assistência da Autodesk

Acelere o retorno do investimento e optimize a produtividade com processos de compra inovadores, produtos de parceiros, serviços de consultadoria e assistência da Autodesk e dos revendedores de valor acrescentado da Autodesk. Concebidas para o dinamizar e manter à frente da concorrência, estas ferramentas ajudam-nos a tirar o máximo partido do software — seja qual for o seu sector de actividade. Para saber mais, consulte [www.autodesk.com/servicesandsupport](http://www.autodesk.com/servicesandsupport).

## Subscrição Autodesk

Com a Subscrição Autodesk® obtém os benefícios de uma produtividade superior, da previsibilidade orçamental e da gestão simplificada de licenças. Receberá todas as actualizações do seu software Autodesk e todos os melhoramentos incrementais dos produtos que forem lançados durante o período da sua Subscrição. Além disso, obterá termos de licença exclusivos, disponíveis apenas para membros subscritores. Uma gama de recursos comunitários (incluindo suporte através da Web directamente de técnicos da Autodesk), formação ao seu próprio ritmo e e-Learning ajudam a alargar as suas competências e a fazer da Subscrição Autodesk a melhor forma de otimizar o seu investimento. Para saber mais, consulte [www.autodesk.pt/subscricoes](http://www.autodesk.pt/subscricoes).

\*Os produtos gratuitos estão sujeitos aos termos e condições do acordo de licença de utilizador final que acompanha o download deste software.

Imagem por cortesia de A.T. Ferrell Company Inc.

Autodesk, AutoCAD, Autodesk Inventor, Autodesk Vault e Inventor são marcas comerciais registadas ou marcas comerciais da Autodesk, Inc. e/ou das suas subsidiárias e/ou afiliadas nos EUA e/ou noutros países. Todos os outros nomes de marcas, nomes de produtos ou marcas comerciais são propriedade dos seus respectivos detentores. A Autodesk reserva-se o direito de alterar as funcionalidades e especificações dos produtos a qualquer momento, sem aviso prévio, e não se responsabiliza por erros tipográficos ou gráficos que possam surgir neste documento.  
© 2009 Autodesk, Inc. Todos os direitos reservados. 569A1-000000-MZ01